



signalux.mx  
 hola@signalux.mx  
 T. (222) 248 9859  
 signalux  
 @signalux



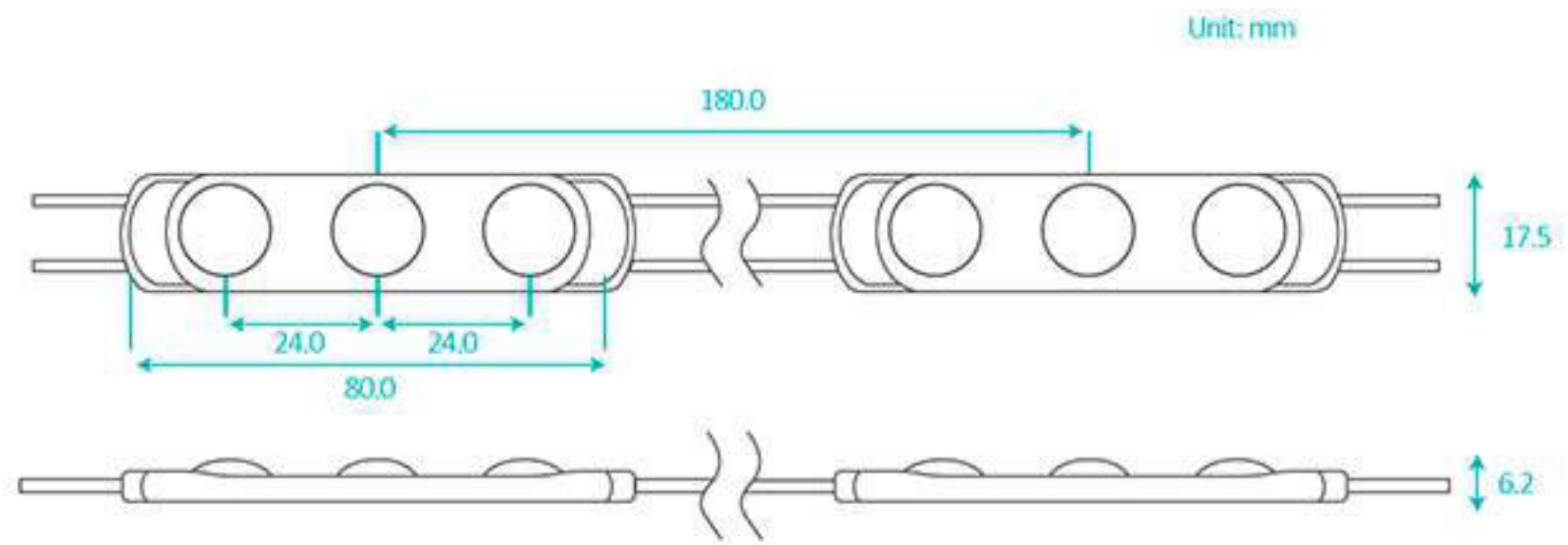
**SIGN 170-3**

Nuestro módulo mas brillante con ángulo de apertura de 170 grados, lo que permite una mayor cobertura y mas ahorro de leds para letras de canal y cajas de luz grandes.

**ESPECIFICACIONES**

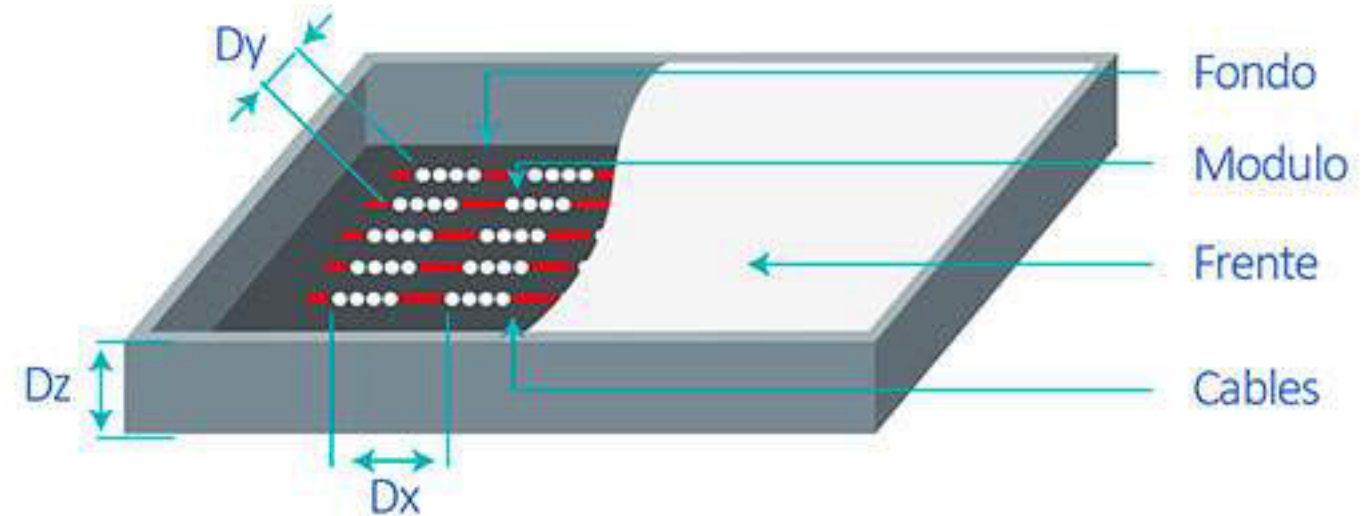
APLICACIÓN	PROFUNDIDAD	CONSUMO	LUMENES	TEMPERATURA DE COLOR	ÁNGULO DE APERTURA	CONECTIVIDAD EN SERIE	PROTECCIÓN	VIDA ÚTIL	MÓDULOS X METRO	DIMENSIONES
Grandes	10 - 15 centímetros	1.2 watts - 12V	120 lúmenes/módulo	6500 kelvin	170 grados	20	IP67	50,000 horas	5.6	80*17.5*6.2 mm

**DIMENSIONES GENERALES**  
 (105 mm de cable entre cada módulo)



**SUGERENCIA DE USO**

A continuación, presentamos un esquema, que le ayudará a optimizar el funcionamiento de los Leds SIGNALUX y de esta forma aprovechar al máximo las excelentes características de cada uno de sus Leds.



Profundidad (mm)	Distancia (mm)	Densidad (pzas/m <sup>2</sup> )
Dz=60	Dx=130 Dy=90	85
Dz=80	Dx=150 Dy=90	74
Dz=100	Dx=180 Dy=90	62
Dz=120	Dx=180 Dy=90	62
Dz=150	Dx=180 Dy=90	62

La profundidad y distancia podría variar, dependiendo la cara del material y la brillantez deseada.